

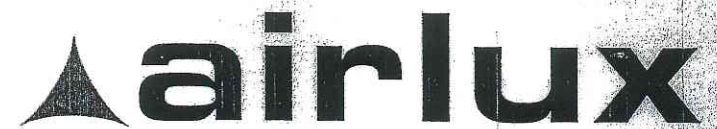


MARQUE: AIRLUX

REFERENCE: HDM 70 C INOX

CODIC: 2621126



The logo for the brand 'airlux' features a solid black triangle pointing upwards to the left, followed by the word 'airlux' in a bold, lowercase, sans-serif font.

**COOKER HOOD**

**TCH600C & HDM70C & TCH900C**

**HDM60C & HDM90C**

**TCH220C**

airlux

**Instruction manual**



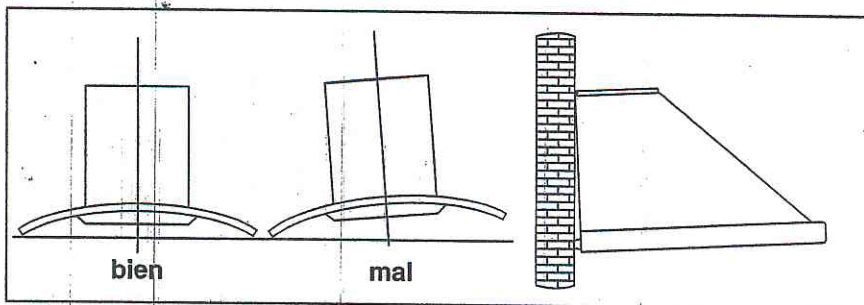
### Remarque

1. L'installation doit être réalisée par une personne dûment qualifiée et reconnue compétente.
2. Le fabricant n'assume pas la responsabilité des endommagements ou des incidents consécutifs au non-respect des instructions d'installation présentées dans le texte suivant.

La hotte aux vapeurs doit être connectée à une prise de 220-240V, 50 Hz.

### QUALITÉS

1. La hotte aux vapeurs est fabriquée avec des matériaux de haute qualité; sa forme est arrondie et fuselée.
2. Elle est munie de l'électromoteur



puissant et silencieux, du ventilateur centrifuge avec un bas niveau de bruit, du filtre anti-graisse, et est facilement nettoyable.

3. Comme suite à l'utilisation de la platine à circuits imprimés isolée alimentée en basse tension 12 V DC, l'éclairage est moins dangereux.
4. Une construction du tunnel d'air et une forme du déshuileur spéciales, les

impuretés sont séparées immédiatement.

### INSTALLATION

1. Avant d'installer, vérifiez que l'endroit est propre afin d'éviter l'aspiration d'éclats de bois et de poussière.
2. L'appareil ne peut pas avoir un tuyau de ventilation commun avec d'autres appareils comme le four à gaz, le four de réchauffage ou le four à air chaud.
3. L'angle de flexion du tuyau de ventilation ne devrait pas être moindre à 120°, ce tuyau doit être mené horizontalement ou doit ascendre du point de départ et doit être amené au mur extérieur.

4. L'installation terminée, vérifiez que la hotte aux vapeurs est placée horizontalement afin que les graisses ne puissent pas se cumuler dans un endroit.

### INSTRUCTIONS D'INSTALLATION

Avant l'installation de la hotte, n'oubliez pas que vous devez vous décider si vous

voulez l'utiliser comme appareil à aspirer. Voir page 18 où vous trouvez les différences principales entre eux.

- Cette hotte aux vapeurs ne doit pas être installées au-dessus de fourneaux avec plaque rayonnante.
- Il est recommandé que deux personnes installent la hotte au moins.

### Remarque

Votre hotte aux vapeurs Baumatic ne devrait être installée qu'au mur. NE PAS PLACER la hotte plus bas que 700 mm (70 cm) au-dessus de la plaque.

1. Sortez les filtres anti-graisse métalliques (voir Fig.1).

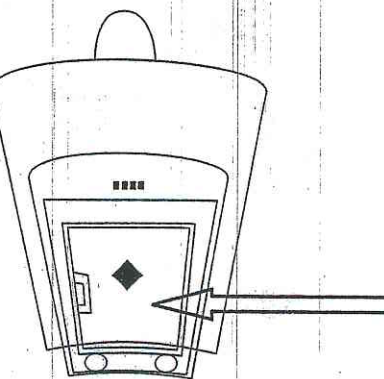
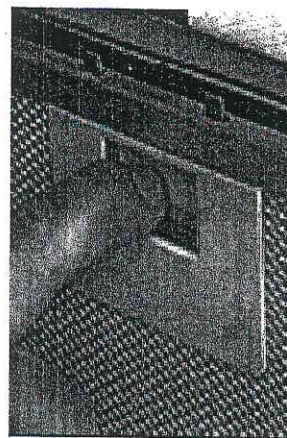


Fig. 1 - Filtre anti-graisse

2. Placez la hotte contre le mur et marquez la position des trous qu'il faut percer selon la figure ci-dessous. Ces trous auxiliaires sont présentés dans la Fig. 2 à la page suivante et marqués „D” ensemble avec les trous d'ancrage

„E” (voir Fig. 2). Si la hotte est munie de l'œillet de suspension, celui-ci peut vous servir de jalon pour le marquage des trous que vous percerez.

3. Dans le mur, percez les trous aux points marqués avec une mèche de 6 mm (voir Fig. 3).
4. Dans les trous, mettez les goujons (chevilles) et vissez les vis auxiliaires à moitié (voir Fig. 4).
5. Suspendez la hotte sur les vis (voir Fig. 5) et fixez-la au mur en resserrant complètement les vis auxiliaires et les vis d'ancrage (page suivante).

6. (FONCTION D'ASPIRATION SEULEMENT) Installez la pièce de raccord sur la haute partie de la hotte aux vapeurs (voir Fig. 6). Puis, raccordez le tuyau de sortie à la pièce de raccord de façon indiquée ci-



dessous. N'oubliez pas que ce tuyau doit correspondre aux spécifications relatives aux régimes évacuation /

nettoyage d'air (circulation).

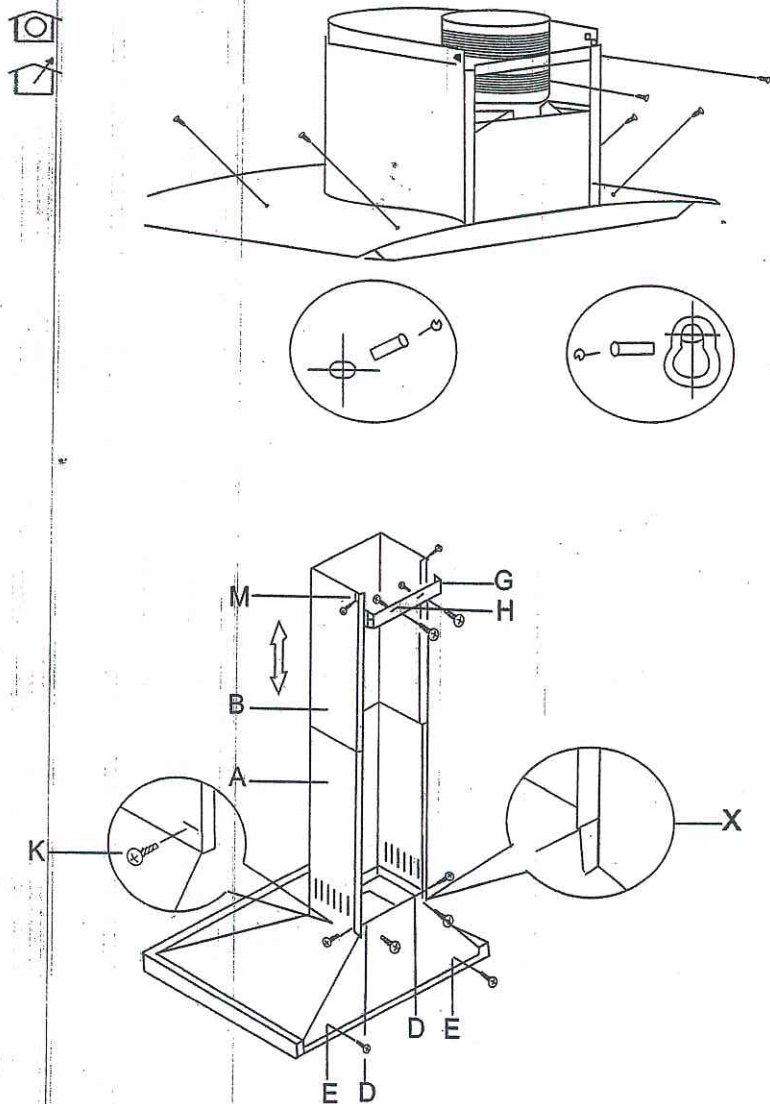


Fig. 2 - Vue arrière de la hotte aux vapeurs

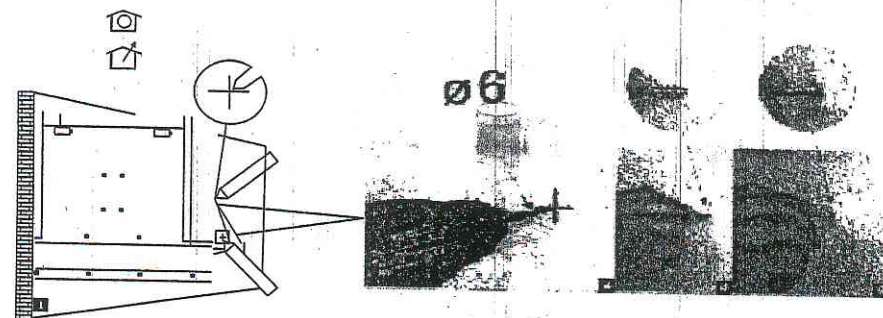


Fig. 3

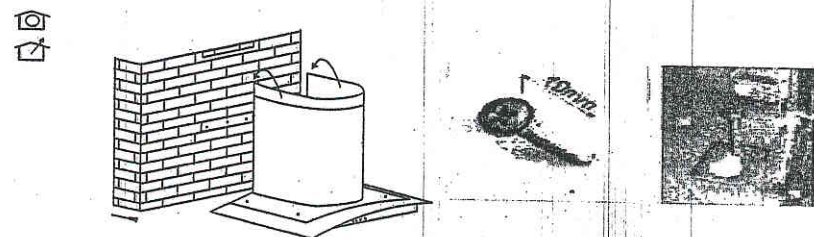


Fig. 4

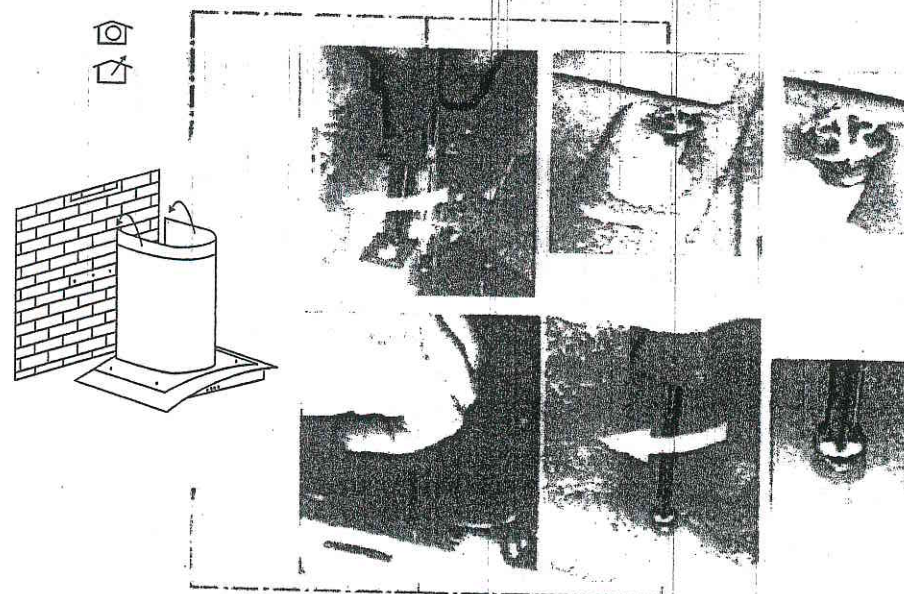


Fig. 5



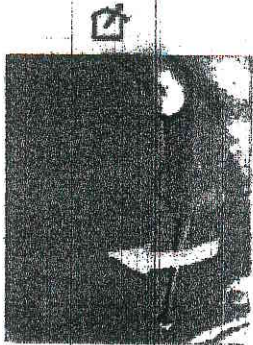
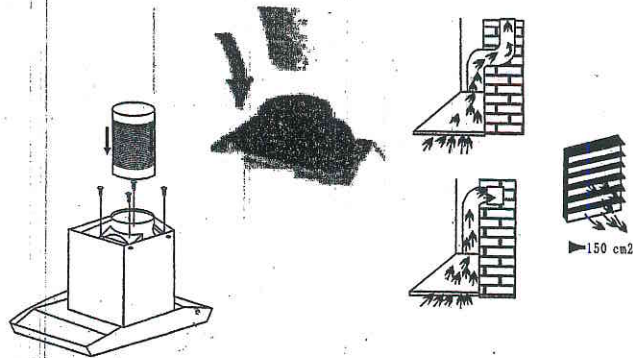


Fig. 6

### Montage du tuyau

Après avoir installé votre hotte aux vapeurs, vous pouvez monter le tuyau.

1. Prenez deux capots „A“ et „B“:
2. Mettez la partie basse du capot „A“ sur la cime de la hotte et veillez à bien ajuster la position des agrafes de capot (marquées „X“ dans la Fig. 7) sur la partie arrière de la



hotte.

3. Fixez le capot „A“ sur la hotte à l'aide de deux vis „K“ qui sont livrées dans un sachet avec l'accessoire (Fig. 7).
4. Soulevez la part mobile „B“ jusqu'au plafond et contrôlez si celle-ci est à la verticale.
5. Marquez la position latérale de la part mobile „B“ et redescendez-la (voir Fig. 8).
6. Prenez l'élément de fixation „G“ (Fig. 7

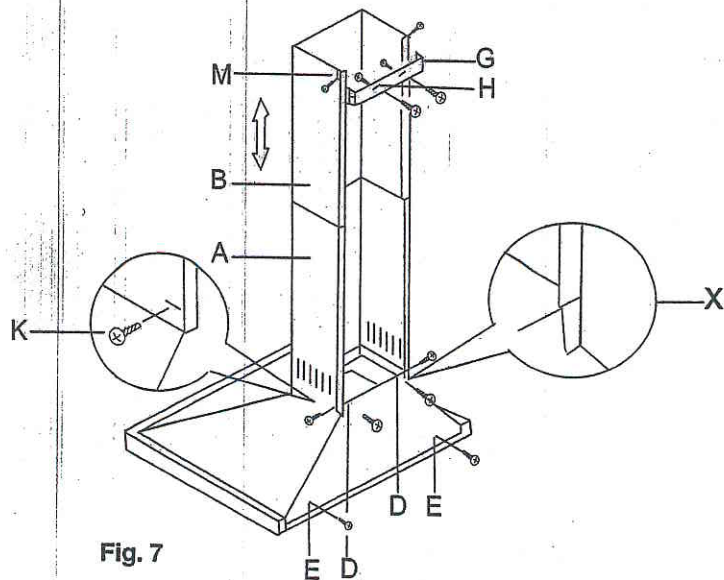


Fig. 7

page précédente), concentrez-le par rapport aux marques que vous avez fait (l'élément de fixation est tout près du plafond) et marquez les trous d'ancrage („H“).

7. Dans le mur, percez les trous aux points marqués avec une mèche de 6 mm (voir Fig. 9).
8. Dans les trous, mettez les goujons (chevilles) livrés, placez l'élément de fixation „G“ (Fig. 7 – page précédente) et fixez-le au moyen des vis livrées.
9. Soulevez la part mobile „B“ au plafond et fixez-le à l'élément de fixation „G“ de façon que vous passez les vis livrées dans les trous „M“ (Fig. 7 – page précédente).

### Montage du verre (Fig. 11)

- Enlevez les filtres anti-graisse métalliques de la hotte aux vapeurs.
- Desserrez les deux vis d'ancrage „F“.
- Placez le verre „Q“ sur la haute face plate de la hotte et poussez-le vers le mur.
- Resserrez les vis „F“ et fixez-les à l'unité.
- Vérifiez que le coin d'ancrage est resserré et bien fixé.
- Remettez le tuyau de sortie avec la pièce de raccord „N“.
- ATTENTION\* NE RESSERREZ PAS TROP CES VIS. VOUS POURRIEZ ENDOMMAGER OU DÉFORMER L'UNITÉ.

### Fonction d'évacuation

Vérifiez que vous avez mis la pièce de raccord („N“) sur la haute partie de la hotte aux vapeurs au moyen de deux vis livrées qui font partie de l'emballage (Fig. 1 à droite). Au moyen d'un tuyau de 125 mm de diamètre, liez la pièce de raccord (N)

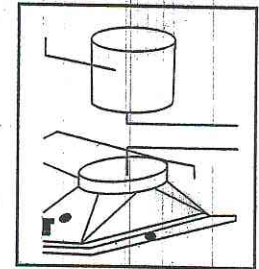
sur la haute partie de la hotte (voir Fig. 12) avec le tuyau de sortie de vapeurs de cuisson de 150 cm2 de section au moins.

### Remarque

En cas où aucun tuyau de sortie n'est à la disposition et la hotte aux vapeurs est fixée au mur extérieur d'un immeuble, faites un trou dans le mur qui sera suffisamment grand pour monter un contre-vent de 150 cm2 de section au moins et reliez ce contre-vent à la pièce de raccord au moyen d'un tuyau.

### Remarque

Pour la fonction d'évacuation, vous aurez besoin une petite cheminée de sortie de 125 mm de diamètre destinée à être utilisé pour le raccordement à la pièce de raccord „N“ (Fig. 1 – ci-dessus). Cet élément n'est pas livré avec notre hotte aux vapeurs.



### Fonction de l'épurateur d'air (circulation)

La fonction de la hotte aux vapeurs est interchangeable avec celle de l'épurateur d'air dans le cas où aucune sortie des gaz dans l'atmosphère n'existe. Dans ce cas, l'air est recyclé à travers de la pièce de raccord. En utilisant l'appareil en régime de l'épurateur d'air, vous devez installer deux filtres à charbon actif qui absorberont les vapeurs de cuisson.



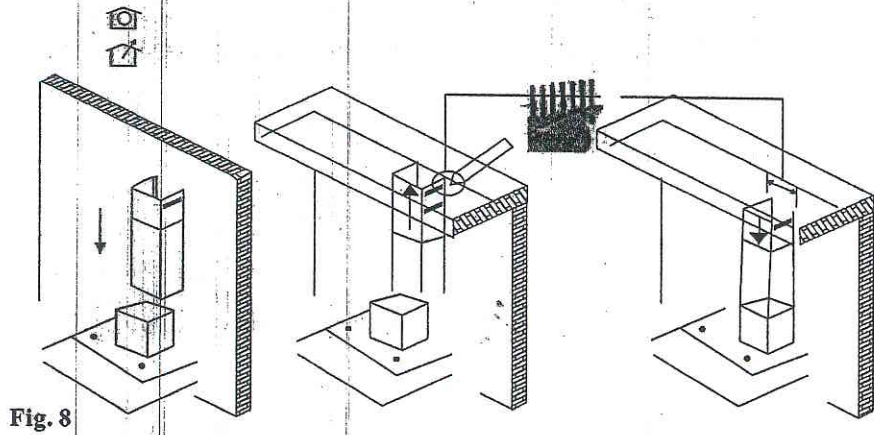


Fig. 8

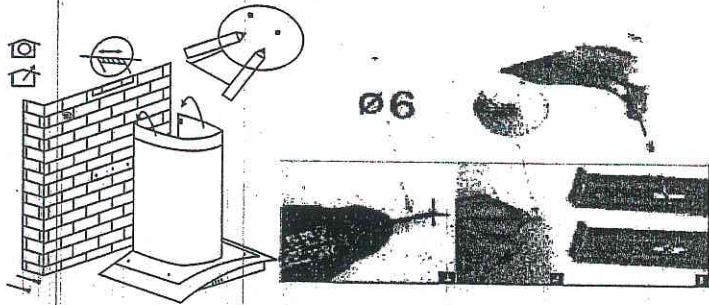


Fig. 9

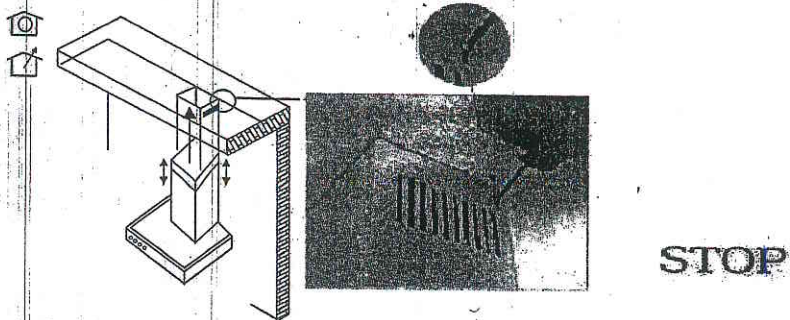


Fig. 10

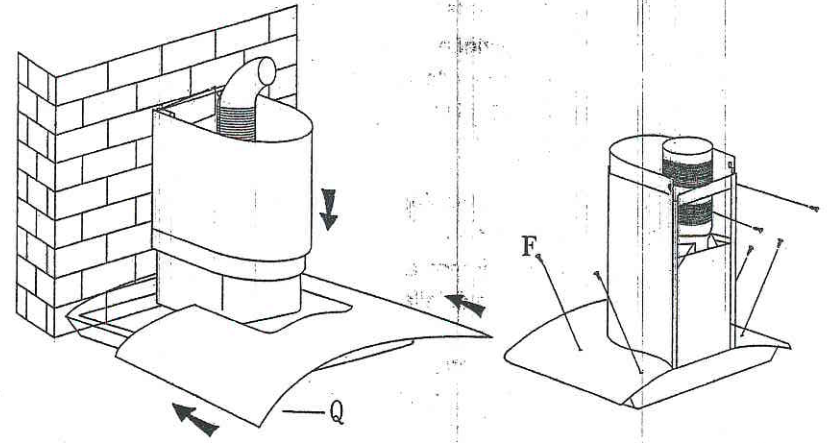


Fig. 11

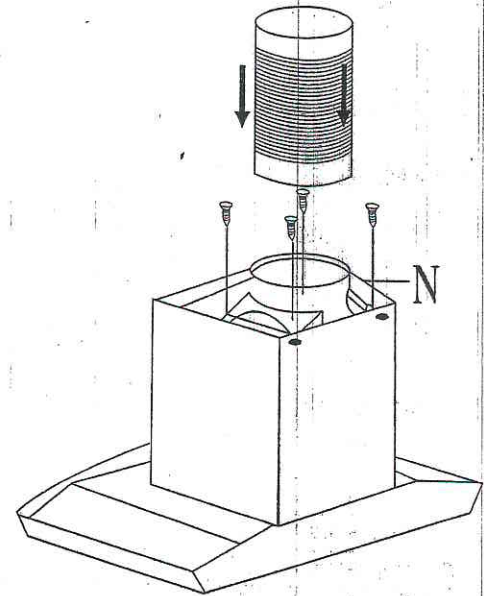


Fig. 12



**Avertissements de sécurité**

- Ne permettez jamais aux enfants de démarrer l'appareil.
- La hotte aux vapeurs n'est destinée que pour l'utilisation à la maison; elle est impropre à la barbecue, pour les friterie snacks et d'autre utilisation commerciale.
- Demandez à une personne qualifiée et compétente de réaliser le montage.
- Vous devriez nettoyer régulièrement la hotte et sa grille de filtration afin qu'elle marche bien et sans problèmes.
- Avant de nettoyer, vérifiez que votre hotte aux vapeurs est mise 'hors circuit.
- Nettoyez la hotte selon les instructions dans le mode d'emploi et veillez à ne pas faire sauter les plombs.
- En cas où la hotte tombe en panne, appelez le service client.

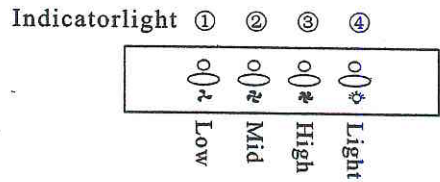
**RÉGLAGE DE VITESSE**

**Bouton électronique**

1. Faites passer le courant; le ronfleur ronfle 5 fois. Le son prouve que l'appareil est mis sous tension.
2. Appuyez sur le poussoir Low, le voyant 1 s'allume, le ronfleur ronfle 1 fois et le moteur fonctionne à bas régime.
3. Appuyez sur le poussoir Mid, le voyant

2 s'allume, le ronfleur ronfle 1 fois et le moteur fonctionne à moyen régime. Réappuyez sur le poussoir et le moteur s'arrête.

4. Appuyez sur le poussoir High, le voyant 3 s'allume, le ronfleur ronfle 1



fois et le moteur fonctionne à haut régime. Réappuyez sur le poussoir et le moteur s'arrête.

5. Appuyez sur le poussoir Light (éclairage), le voyant 4 et deux ampoules s'allument. En réappuyant sur le poussoir, vous éteignez les ampoules. Le ronfleur ronfle 1 fois lors de chaque enfoncement.

**MAINTENANCE**

**Nettoyage du filtre à charbon anti-graisse**

Le tamis de filtre est fabriqué à partir du treillis très dense en inox. Ne pas utiliser de nettoyants corrosifs. Maintenez le filtre propre et votre appareil fonctionnera sans

MODELE	Largeur	Comman- de	Type et nbre de filtres		Nbre et type d'éclairage		Maximum
							m*m*m/h
TCH600C	60 cm	Poussoirs	H1=S1	2	2	Halogène	750
HDM70C	70 cm	Poussoirs	S1	2	2	Halogène	750
TCH900C	90 cm	Poussoirs	S1	2	2	Halogène	750
HDM90C	90 cm	Poussoirs	S1	2	2	Halogène	750
HDM60C	60 cm	Poussoirs	S1	2	2	Halogène	750
TCH220C	90 cm	Poussoirs	S1	2	2	Halogène	750

problème. Veuillez respecter les instructions suivantes.

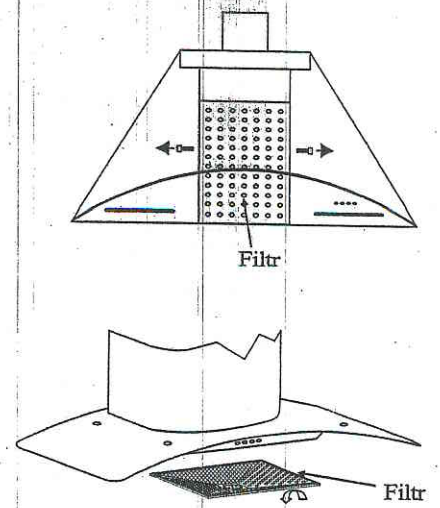
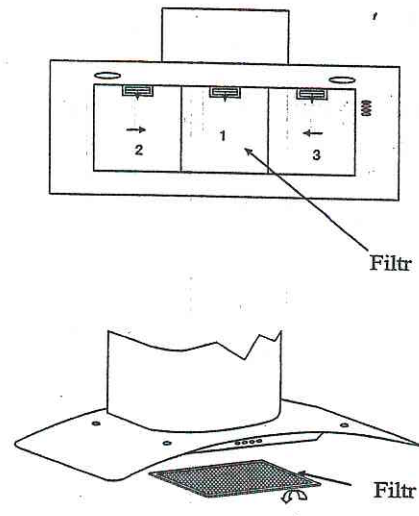
Procédé 1: Immergez le tamis de filtre dans l'eau propre d'une température 40 - 50 °C, ajoutez un détergent et laissez agir pendant 2 - 3 minutes. Mettez les gants et nettoyez le tamis avec une brosse molle. Ne poussez pas trop, parce que le tamis est fragile et facilement endommageable .

Procédé 2: En cas où cette instruction fait partie du mode d'emploi, il est possible de laver le tamis dans le lave-vaisselle; réglez la température à 60 °C env.

**Nettoyage de la hotte aux vapeurs**

- a) Pour protéger le corps principal contre la corrosion, nettoyez la hotte aux vapeurs avec détergent non corrosif en solution aqueuse tous les deux mois.
- b) Ne pas utiliser de détergents abrasifs, parce que ceux-ci pourraient endommager le corps.

- c) Ne laissez pas le moteur et d'autres éléments entrer en contact avec l'eau, parce que l'eau pourrait endommager l'appareil.
- d) Avant de nettoyer, vérifiez que votre hotte aux vapeurs est mise 'hors circuit.
- e) Le filtre à charbon ne devrait pas être exposé à la chaleur.
- f) Ne pas manipuler le cadre de protection autour du filtre à charbon. En cas où le câble ou la fiche ne sont pas en ordre, remplacez-les par un câble souple spécial.





## PROBLÈMES ET SOLUTION

Panne	Cause	Solution
L'éclairage est allumé, mais le moteur ne marche pas.	Ventilateur bloqué.	Débloquez le ventilateur.
	Condensateur défectueux.	Remplacez le condensateur.
	Les paliers du moteur sont endommagés.	Remplacez le moteur.
	Un enroulement intérieur du moteur est grillé ou le moteur répand une mauvaise odeur.	Remplacez le moteur.
L'éclairage n'est pas allumé et le moteur ne marche pas.	<b>En dehors des cas cités ci-dessus, contrôlez:</b>	
	L'éclairage endommagé.	Remplacez l'éclairage.
	Le câble d'alimentation est déconnecté ou desserré.	Connectez le câble selon le schéma de connexion électrique.
Une graisse s'écoule.	Le clapet de non-retour et l'entrée de ventilation ne sont pas hermétiquement fermés.	Sortez le clapet de non-retour et rendez étanche.
	Une fuite entre l'élément en forme U et le capot.	Enlevez l'élément en forme U et rendez-le étanche en utilisant le savon ou la teinte.
Vibration du corps.	Le ventilateur est endommagé et cause les vibrations	Remplacez le ventilateur.
	Le moteur n'est pas suspendu solidement.	Fixez le moteur solidement.
	Le corps de hotte n'est pas suspendu solidement.	Fixez le corps de hotte solidement.
Évacuation insuffisante.	La distance entre le corps et le fourneau est trop grande.	Ajustez la distance.
	Une trop grande circulation de l'air causée par la porte ou les fenêtres ouvertes.	Choisissez un autre lieu d'installation.
L'appareil s'incline.	Les vis de fixation ne sont pas resserrées suffisamment.	Resserrez les vis de fixation et mettez l'appareil à la position horizontale.
	Les vis de suspension ne sont pas resserrées suffisamment.	Resserrez les vis de suspension et mettez l'appareil à la position horizontale.

## Avec éclairage halogène

Paramètres électriques	220 V-240 V, 50 Hz
Puissance nominale	230W
Puissance pour l'éclairage	20 W X 2
Puissance du moteur	190 W
Entraînement	Un moteur
Tours	Régime I Régime II Régime III
Diamètre du tuyau d'air	120 mm
Débit d'air	≥11.8m <sup>3</sup> /min
Pression d'air	≥250 Pa
Bruit	≤72Db (A)