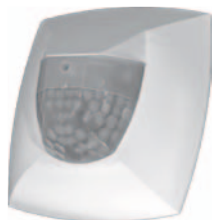


Détecteur de présence  
**PrésenceLight 180**  
**PrésenceLight 360**

Art. Nr. 200 0 050

Art. Nr. 200 0 000

<b>D</b>	<b>Bedienungsanleitung</b>	<b>2</b>
<b>F</b>	<b>Notice d'utilisation</b>	<b>22</b>
<b>GB</b>	<b>Installation manual</b>	<b>42</b>
<b>E</b>	<b>Manual de instrucciones</b>	<b>62</b>
<b>I</b>	<b>Istruzioni per l'uso</b>	<b>82</b>
<b>NL</b>	<b>Gebruikershandleiding</b>	<b>102</b>



**Détecteur de présence****PrésenceLight 180****PrésenceLight 360**

## Sommaire

1. Sécurité . . . . .	23
2. Fonctions et caractéristiques . . . . .	24
3. Emplacement / montage . . . . .	25
4. Mise en service . . . . .	28
5. Autres exemples de connexion . . . . .	31
6. Mode «test» . . . . .	32
7. Caractéristiques techniques . . . . .	33
8. Garantie . . . . .	35
9. Dépannage . . . . .	36

Vous avez opté pour un appareil de la société Theben HTS. Nous vous remercions de votre confiance.

## 1. Sécurité

### **DANGER !**

Les travaux sur les installations électriques ne doivent être effectués que par des électriciens ou des personnes compétentes et placées sous la surveillance d'un électricien ainsi que conformément aux règles électrotechniques en vigueur. On devra se conformer également aux règles de sécurité du pays d'utilisation applicables au maniement d'installations électriques! **Avant le montage, mettre l'alimentation hors tension!**

### **ATTENTION !**

L'appareil ne nécessite aucun entretien. Si l'appareil est ouvert ou un objet quelconque introduit dans celui-ci, la garantie perd toute validité.

### **Utilisation conforme à l'utilisation prévue**

Le détecteur de présence sert uniquement à l'utilisation convenue suivant les termes du contrat passé entre le fabricant et l'utilisateur. Toute autre utilisation est interdite. Le fabricant décline toute responsabilité en cas d'utilisation non conforme.

## 2. Fonctions et caractéristiques

Le PrésenceLight 360 et PrésenceLight 180 détectent la présence de personnes sous l'effet du moindre mouvement. En même temps, un capteur mesure la luminosité dans la pièce et la compare avec le seuil de luminosité préréglé.

Le PrésenceLight 360 est utilisé essentiellement dans les petits pièces, les couloirs et zones humides.

Le PrésenceLight 180 est utilisé dans les couloirs, zones de passage et zones humides.

Le contact A «Lumière» enclenche l'éclairage en cas de présence d'une personne et si la luminosité est insuffisante, et l'éteint en cas d'absence ou de luminosité suffisante.

- Contact «Lumière»: relais 230 V
- Luminosité et temporisation réglables
- Convient pour les lampes fluorescentes / PL, halogènes et à incandescence
- Fonction impulsion pour automate d'escalier

### 3. Emplacement / montage

#### 3.1 Zone de détection PrésenceLight 360

La hauteur de montage idéale est de 2 - 3,0m. Plus l'appareil est monté haut, plus la sensibilité du détecteur est réduite. Pour pouvoir détecter la présence de personnes correctement, le détecteur doit avoir un champ de vision libre sur les personnes en question. Le mobilier de bureau, les cloisons mobiles, les plantes, les luminaires suspendus etc. peuvent gêner la détection.

H. mont	Personnes assises	Personnes en mouvement
2,0m	3,0m x 3,0m	4,5m x 4,5m ± 0,5m
2,5m	4,0m x 4,0m	6,0m x 6,0m ± 0,5m
3,0m	4,5m x 4,5m	7,0m x 7,0m ± 1,0m
3,5m	---	8,0m x 8,0m ± 1,0m

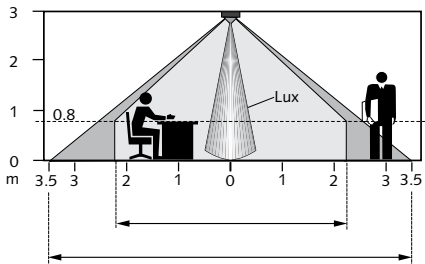
#### 3.2 Zone de détection PrésenceLight 180

La hauteur de montage recommandée est 2,2m. Le montage à la même hauteur que le commutateur es déconseillé (obstacles dans le champ de surveillance, vandalisme).

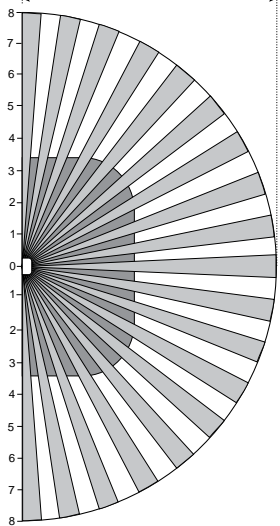
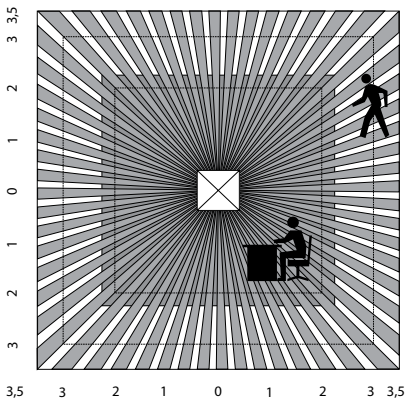
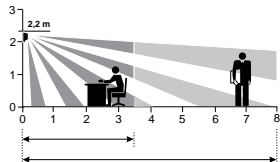
H. mont.	Personnes assises	Personnes en mouvement
2,2m	7,0m x 3,5m	env. 8m distance radiale

Comme la vue du PrésenceLight 180 es pratiquement horizontale, son rayon d'action est très grand. La sensibilité diminue néanmoins avec l'augmentation de la distance.

## PrésenceLight 360:



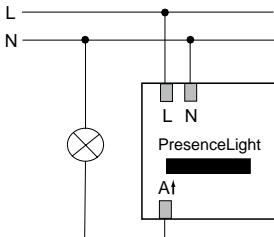
## PrésenceLight 180:



### 3.3 Raccordement

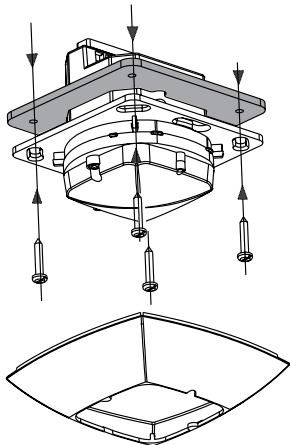
Le détecteur de présence doit être monté dans un boîtier encastré. En montage normalisé IP54, utiliser le jeu de joints fourni.

Pour le montage apparent, il existe un cadre de montage apparent. Lorsque le boîtier apparent est posé avec son kit d'étanchéité, le détecteur répond aussi à la classe de protection IP54 en montage apparent.



### 3.4 Classe de protection IP54

Pour garantir la classe de protection IP54 en montage encastré, le détecteur de présence doit être monté à l'aide du kit d'étanchéité IP54 fourni suivant la figure ci-contre. En l'absence de ce kit d'étanchéité, seule la classe de protection IP40 est atteinte.



Montage IP54  
seulement avec kit  
d'étanchéité IP54!

## 4. Mise en service

Les détecteurs sont livrés prêts à l'emploi, avec un réglage de base. Les valeurs préréglées sont des valeurs indicatives. Pour la mise en service, la télécommande de service QuickSet plus est proposée en option. Elle permet le réglage à distance de toutes les valeurs des potentiomètres.

### 4.1 Réglages du contact «Lumière»

#### Potentiomètre

En modifiant le seuil de luminosité ou la temporisation au déclenchement à l'aide du potentiomètre correspondant, le détecteur de présence passe en phase de service pendant 10 min (voir point 4.3).

#### ① **Seuil de luminosité «LUX»**

- Zones de passage (non zone de travail)
- Zones de travail (petites pièces)
- Désactivation de la mesure de luminosité

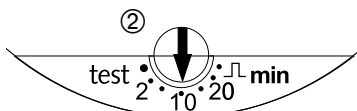
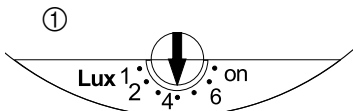
graduation

env. 2

env. 4

«on»

PrésenceLight 360





Selon le lieu de montage, l'exposition à la lumière, le mobilier, les propriétés réfléchissantes de la pièce et des meubles, une correction du réglage de 1 ou 2 graduations peut s'avérer nécessaire. Pour optimiser le paramétrage, veuillez utiliser la télécommande de service QuickSet plus.

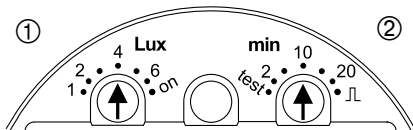
## ② Temporisation au déclenchement

- Zones de passage env. 5min
- Zones de travail env. 10min
- En cas de réglages entre 2 - 15min, la temp. au déclenchement varie en autoapprentissage à l'intérieur de cette plage. Les réglages <2min ou >15min restent fixes.
- $\perp$  «impulsion»: commande d'automate d'escalier (0,5s «on» / 10s «off»)



Le détecteur se réinitialise lorsque le potentiomètre «min» est réglé sur le mode test, lorsque la position du potentiomètre «Lux» est modifiée en mode test et lorsque le mode test est stoppé.

### PrésenceLight 180



## 4.3 Comportement à l'enclenchement

A chaque mise sous tension, le détecteur de présence traverse 3 phases.

### 1. Phase de démarrage (30 s)

- La LED clignote au rythme d'une seconde, le contact est fermé (lumière allumé).
- En cas de l'absence, le contact s'ouvre au bout de 30s.

### 2. Phase de service (10min)

- Le contact «Lumière» réagit immédiatement sans temporisation à la luminosité afin de contrôler le seuil de luminosité.
- Si la luminosité est insuffisante, la lumière s'allume (LED allumée) ; si, au contraire, la luminosité est suffisante, la lumière s'éteint (LED éteinte).

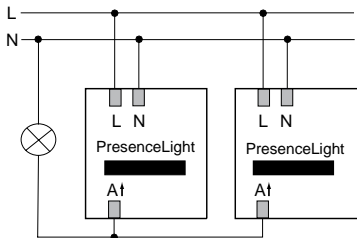
### 3. Fonctionnement

- Le détecteur est prêt à fonctionner (LED éteinte).

## 5. Autres exemples de connexion

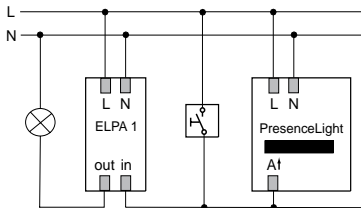
### 5.1 Montage en parallèle de plusieurs détecteurs

- Connecter les contacts des détecteurs directement en parallèle.
- Régler le seuil de luminosité et la temporisation au déclenchement sur tous les détecteurs.
- La charge maximale admissible n'augmente pas.



### 5.2 Montage en parallèle pour automates d'escalier externe

- Connecter les contacts des détecteurs directement en parallèle.
- Régler la temporisation au déclenchement de tous les détecteurs sur «Impulsion».
- Automate d'escalier p. ex. Theben ELPA 1



## 6. Mode «test»

Le mode test sert à vérifier la détection de présence et le câblage.

### 6.1 Réglage du mode «test» avec potentiomètre

- Potentiomètre «min.» sur «Test».



#### 1. Phase de démarrage (30 s)

- Pendant 30s, le contact à commutation est fermé (LED 20s «on», 10s «off»).

#### 2. Mode «test»

- En cas de mouvement (LED allumée), contact se ferme.
- Si aucun mouvement n'est détecté (absence) (LED éteinte), le contacts s'ouvre au bout de 10s.
- Le détecteur reste en permanence en phase test.



Attention: pas de mesure de luminosité au mode «test»

### 6.2 Réglage du mode «test» avec QuickSet plus

- Lors du réglage du mode «test» avec la télécommande de service QuickSet plus, le détecteur passe directement dans le mode test sans passer la phase de démarrage.
- Au bout de 10 min., le mode test s'arrête automatiquement. Le détecteur effectue un reset (voir 4.3).

## 7. Caractéristiques techniques

Détecteur de présence		PrésenceLight 360
Zone de détection	horizontale verticale	360° 120°
Hauteur de montage conseillé		2.0m - 3m
Portée maximale		6 x 6m (Mh 2.5m) 8 x 8m (Mh 3.5m)
Mesure de lumière mixte Mesure de lumière deactivé		ca. 10 - 1500Lux „on“
Temp. au déclenchement Brève impulsion		10s - 20min. 0.5s „on“ / 10s „off“

Détecteur de présence		PrésenceLight 180
Zone de détection	horizontale	180°
Hauteur de montage conseillé		env. 1.6m - 2.2m
Portée maximale		< 10m
Mesure de lumière mixte Mesure de lumière deactivé		ca. 10 - 1500Lux „on“
Temp. au déclenchement Brève impulsion		10s - 20min. 0.5s „on“ / 10s „off“

<b>PrésenceLight 360, PrésenceLight 180</b>	
Contact de commutation	230V ± 10%, 50Hz
Coupe-circuit en amont	max. 10A
Puissance de commutation max. lampes incand. et à halogène	1400VA 1200W
Nb. max. de ballasts RPE *) (Pour puissances supérieurs, prévoir en amont un relais ou un contacteur électromagnétique)	5x (1x80W) 10x (1x58W); 5x(2x58W) 16x (1x36W); 8x(2x36W) 16x (< 36W)
<b>Montage</b>	
Profondeur de montage Diamètre de montage Plaque de montage intégré	40mm 50mm 70x70mm
Bornes à vis	max. 2 x 2.5mm <sup>2</sup>
Taille boîtier à encastrer	Dim. 1, (NIS, PMI)
Température ambiante	-20° à 50° C
Degré de protection (montage avec kit d'étanchéité ou boîtier apparent)	IP54
<b>Numéros d'articles</b>	
PrésenceLight 360	200 0 000
PrésenceLight 180	200 0 050
Cadre p. montage apparent kit d'étanchéité IP54 y compris	907 0 513
Télécommande de service QuickSet plus	907 0 532
Télécommande utilisateur clic	907 0 515

\*) Utilisation d'un T5-TF: à puissance comparable de T5-TF installés, le même nombre de RPE qu'avec le T8-FL peut être raccordé au contact du détecteur. Avec des 80W-TF, diviser le nombre par deux par rapport aux 58W-TF.

## 8. Garantie

Les détecteurs de présence Theben HTS sont fabriqués avec le plus grand soin et selon les technologies les plus modernes et sont soumis à un contrôle de qualité. Theben HTS garantit le bon fonctionnement dans des conditions d'utilisation normales et accorde sur ces appareils une garantie selon les stipulations de ses conditions commerciales générales.

On notera en particulier:

- que le délai de garantie est de 24 mois et court à partir de la date de fabrication.
- que la garantie cesse en tous ses effets lorsque l'acheteur ou tiers procèdent à des modifications ou réparations sur les appareils.
- que, dans le cas où le détecteur de présence est raccordé à un système piloté par logiciel, la garantie ne peut être invoquée que si le raccordement est conforme aux spécifications des interfaces.

Nous nous engageons à remettre en état ou à remplacer aussi rapidement que possible toute pièce du matériel livré qui s'avérerait défectueuse ou inutilisable en raison d'un vice de matière ou d'un défaut de construction avant expiration de la période de garantie.

### Expédition de l'appareil

En cas de revendication au titre de la garantie, retourner l'appareil au commerçant qui vous l'a vendu, accompagné de son bordereau de livraison et d'une courte description du défaut constaté.

## Droits de propriété industrielle et commerciale

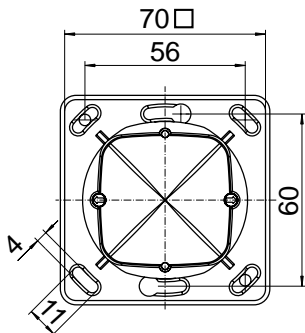
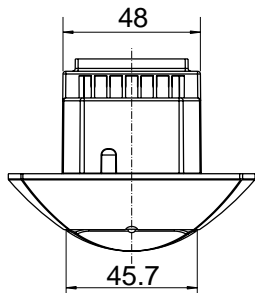
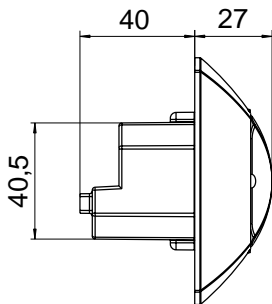
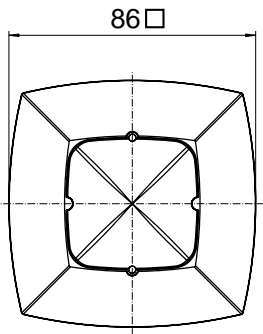
La conception de même que le matériel et le logiciel de ces appareils sont protégés par des droits d'auteur.

### 9. Dépannage

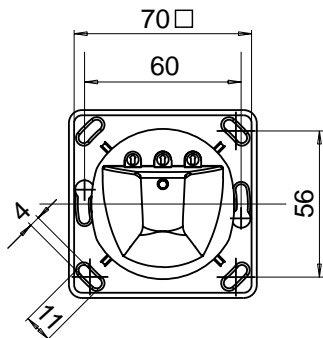
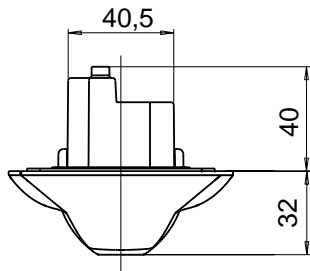
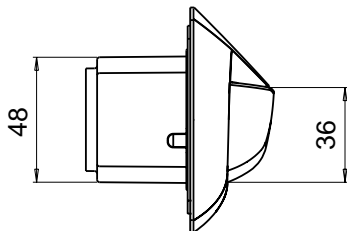
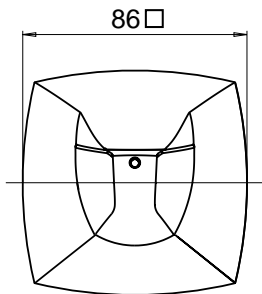
Dérangement	Cause
Lumière ne s'allume pas ou la lumière s'éteint en présence de personnes et dans l'obscurité	Luminosité régler sur une valeur trop faible; personne n'est dans le champ de détection; détection gênée par des obstacles; temporisation trop brève
Lumière reste allumé en présence malgré une luminosité suffisante	Luminosité réglée sur une valeur trop élevée; détecteur en mode test
Lumière ne s'éteint pas ou la lumière s'allume spontanément en l'absence de personnes	Attendre la temp. au déclenchement (autoapprentissage); Source thermique perturbatrice dans champ de surveillance: radiateur soufflant, ampoule à incandescence/halogène, objets en mouvement (p.ex. rideaux devant fenêtre ouverte); charge (ballasts, relais) non déparasitée
Clignotement erreur (4x par seconde), lumière ne s'éteint pas	Erreur pendant l'autovérification; Appareil pas en état de fonctionnement!



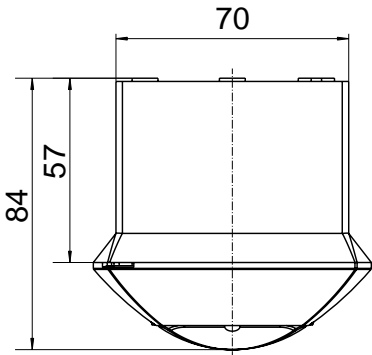
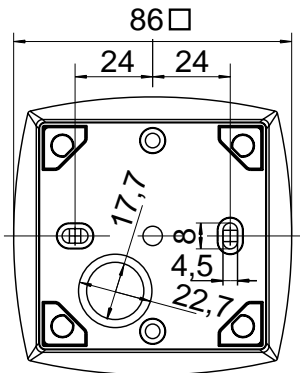
## Dimensions PrésenceLight 360

**F**

## Dimensions PrésenceLight 180



## Dimensions boîtier apparent pour PrésenceLight 360, PrésenceLight 180

**F**

### Déclaration de conformité CE



Cet appareil répond aux prescriptions de protection de les directives sur la compatibilité électromagnétique 2004/108/CE et de la directive basse tension 2006/95/CE.

Sous réserve de modifications techniques et d'erreurs d'impression

## **Theben AG**

Hohenbergstrasse 32, DE-72401 Haigerloch

Tel. +49 (0) 74 74 692 - 0

Fax +49 (0) 74 74 692 - 150

## **Hotline**

Tel. +49 (0) 74 74 692 - 369

Fax +49 (0) 74 74 692 - 207

hotline@theben.de

Suisse

## **Theben HTS AG**

Im Langhag 11, CH - 8307 Effretikon

Tel. +41 (0)52 355 17 00

Fax +41 (0)52 355 17 01

www.theben-hts.ch

Bureau Suisse Romande et Tessin

## **Theben HTS AG**

Rue Gambetta 13, CH - 1815 Clarens

Tel. +41 (0)21 961 93 80

Fax +41 (0)21 961 93 81

Die Kontaktadressen für weitere Länder finden Sie auf [www.theben.de](http://www.theben.de)

Veuillez consulter les adresses pour des pays supplémentaires sur [www.theben.de](http://www.theben.de)

Please find the contact addresses for additional countries on [www.theben.de](http://www.theben.de)

Las direcciones de contacto de otros países las encontrará en [www.theben.de](http://www.theben.de)

Gli indirizzi per ulteriori paesi sono disponibili su [www.theben.de](http://www.theben.de)

De contactadressen voor andere landen vindt u op [www.theben.de](http://www.theben.de)