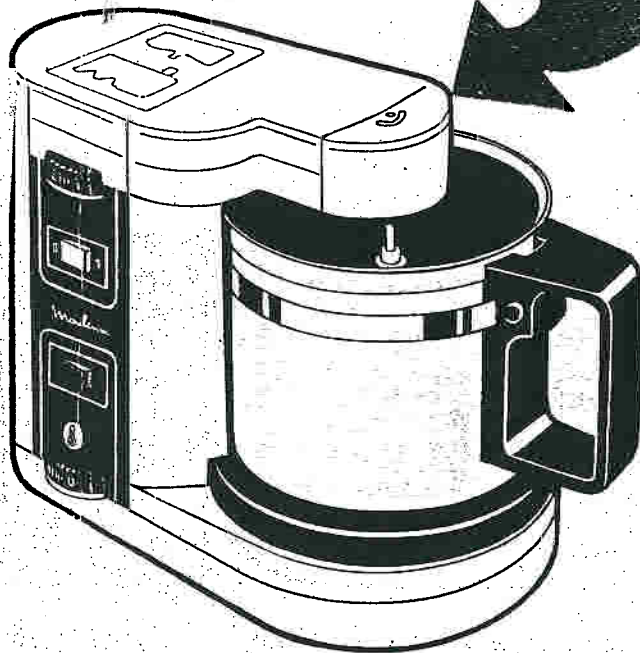


ORIGINAL

à ne pas expédier

Attention : Ne pas chercher à enlever la verseuse munie d'une poignée avant d'avoir sorti le fouet de son logement. Voir page 2 comment s'y prendre.

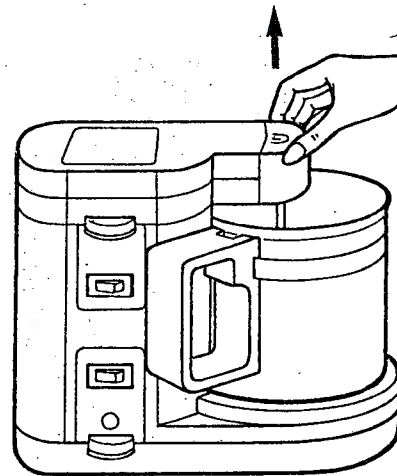


Moulinex

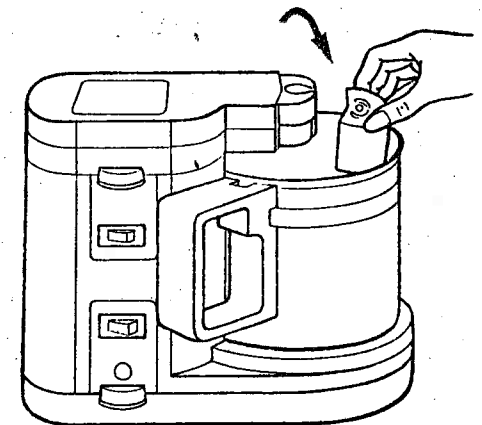
Avec cet appareil, vous réaliserez non seulement des sauces chaudes et froides, mais également œufs en neige, mayonnaises, pâtes à gâteaux, crèmes, soufflés, quenelles, veloutés, etc...

MONTAGE ET DEMONTAGE DES FOUETS

Les croquis ci-dessous, vous indiquent comment s'enlèvent et se montent les fouets. Cette opération est possible même en cours de fonctionnement.

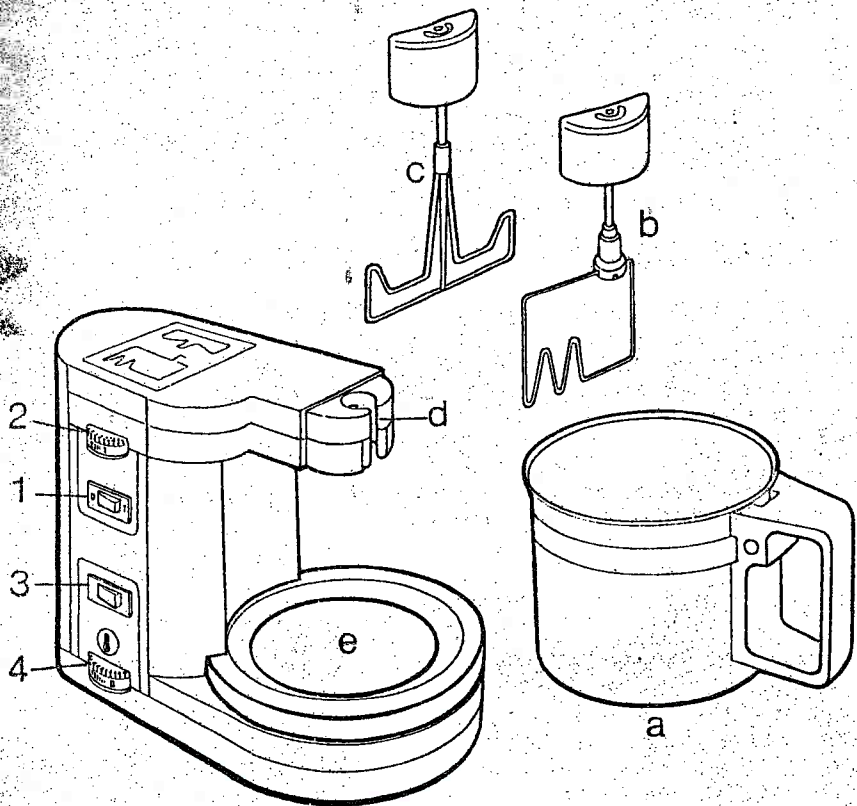


Saisir entre le pouce et l'index la tête du fouet en plastique.



Pour libérer le fouet, lever vers le haut, puis laisser tomber dans le bol.

LA SAUCIERE-PATISSIERE SE COMPOSE :



- a) D'une verseuse munie d'une poignée et recouverte intérieurement d'un revêtement anti-adhérent.
- b) D'un fouet avec son support et son système d'entraînement pour la plupart des préparations.
- c) D'une pale avec son support et son système d'entraînement pour **mayonnaises, blancs en neige, crème fouettée.**
- d) Logement pour la mise en place du fouet ou de la pale.
- e) Plaque chauffante noire (recevant la verseuse).

COMMANDES

- 1. Interrupteur marche/arrêt moteur.
- 2. Bouton de commande du variateur de vitesse moteur (gradué de 1 à 5).
- 3. Interrupteur marche/arrêt, avec voyant lumineux de la plaque chauffante.
- 4. Bouton de commande du thermostat de la plaque chauffante (gradué de 1 à 5).

RECOMMANDATION

Eviter tout contact avec la plaque chauffante noire pendant l'utilisation de cuisson.

AVANT LA 1^{re} UTILISATION

Nous vous conseillons de nettoyer les pièces qui vont être en contact avec les aliments (verseuse et fouets).

BRANCHEMENT

Vérifiez, sur le compteur, que la tension d'alimentation est bien de 220 V.

Le branchement de l'appareil sur un secteur qui ne correspond pas à la tension indiquée sur l'appareil annule la garantie.
La puissance de l'appareil est de 450 W.
Pour une bonne sécurité, cet appareil doit nécessairement être branché sur une PRISE DE COURANT AVEC TERRE.
Il est indispensable que cette terre corresponde aux normes électriques.
Évitez toute installation non conforme.

UTILISATION DE VOTRE APPAREIL

- a) Mettez la verseuse en place, sur la plaque chauffante, la poignée contre la paroi de l'appareil.
- b) Mettez en place le fouet ou la pale, suivant l'utilisation prévue.
- c) Branchez la prise de l'appareil.
- d) Réglez la vitesse et la température suivant les indications données dans le livre de recettes.
- e) Mettez l'appareil en fonctionnement en actionnant le ou les interrupteurs. Seul l'interrupteur de la plaque chauffante s'éclaire.
- f) La préparation terminée, arrêtez l'appareil en actionnant les interrupteurs. Sortez le fouet ou la pale de son logement. Retirez alors la verseuse.

ENTRETIEN (Appareil débranché)

- Le fouet, la pale et la verseuse peuvent être nettoyés à l'eau chaude.
- Ne plongez jamais le corps de l'appareil dans l'eau. Essuyez-le avec un chiffon sec ou à peine humide.

SERVICE APRÈS-VENTE

Pour obtenir la remise en état de votre cordon ou de votre appareil, adressez-vous au réparateur agréé le plus proche de votre domicile.